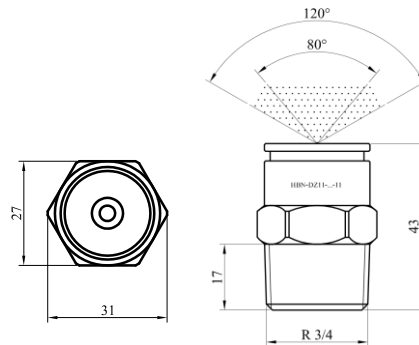


## HBN Zwilling's-Hohlkegeldüse



Maße in mm

|       | Düsenbauart   | Rohrgewinde-anschluss | Variante         | K-Wert | Q in l / min |       |       |       |       |       | Anschlussart   | Werkstoff   | Bestell - Nr.:  |
|-------|---------------|-----------------------|------------------|--------|--------------|-------|-------|-------|-------|-------|----------------|-------------|-----------------|
|       |               |                       |                  |        | p in (bar)   |       |       |       |       |       |                |             |                 |
|       | DZ = Zwilling | 1 = 3/4"              | 1 = ohne Erreger |        | 4            | 6     | 8     | 10    | 12    | 16    | 1 = R AG m. SW | 1 = Messing | HBN-DZ...       |
| HBN - | DZ -          | 1                     | 1 -              | 04     | 8,00         | 9,80  | 11,31 | 12,65 | 13,86 | 16,00 | -1             | 1           | 11303-04-110516 |
| HBN - | DZ -          | 1                     | 1 -              | 06     | 12,00        | 14,70 | 16,97 | 18,97 | 20,78 | 24,00 | -1             | 1           | 11303-06-110516 |
| HBN - | DZ -          | 1                     | 1 -              | 08     | 16,00        | 19,60 | 22,63 | 25,30 | 27,71 | 32,00 | -1             | 1           | 11303-08-110516 |
| HBN - | DZ -          | 1                     | 1 -              | 14     | 28,00        | 34,29 | 39,60 | 44,27 | 48,50 | 56,00 | -1             | 1           | 11303-14-110516 |

### Kennzeichnung

Bestell-Nr.:

### HBN-DZ11-XX-11

HBN-DZ-11303-XX-110516

### Technische Daten

Sprühcharakteristik: Feinsprühdüse mit zwei ineinander liegenden Hohlkegeln  
 Einbaulage: beliebig  
 Betriebsdruck: 4,0 bar ... 16,0 bar  
 K - Wert: 4, 6, 8, 14 ( $\pm 5\%$ )  
 Tropfenspektrum: Tropfengröße < 100  $\mu\text{m}$   
 Wirkweite horizontal: ca. 3,5m  
 Wirkfläche: ca. 16 m<sup>2</sup>  
 Sprühkegelwinkel innen: 80° ( $\pm 5\%$ )  
 Sprühkegelwinkel außen: 120° ( $\pm 5\%$ )  
 Gewicht: ca. 155 g

### Material

Düsenkörper, Düseneinsätze: Messing Ms58  
 Schmutzfänger: Kalottenform in Edelstahl 1.4301

### Anschluss

Rohrgewinde: R 3/4", AG mit Sechskant SW

### Anwendung:

Objektschutzdüse (Einbaulage beliebig)