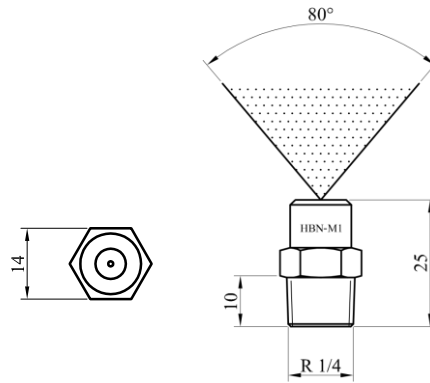


HBN Mini - Hohlkegeldüse



Maße in mm

HBN - M51-0,8-11												
HBN -	Düsenbauart	Rohrgewinde-anschluss	Variante	K-Wert	Q in l / min						Anschlussart	Werkstoff
	M = Mini	5 = 1/4"	1 = ohne Erreger	0,8	p in (bar)						1 = RAG m. SW	1 = Messing
					4	6	8	10	12	16		
	M -	5	1 -	0,8	1,60	1,96	2,26	2,53	2,77	3,20	-1	1
Bestell-Nr.: M51001-0,8-110416												

Kennzeichnung

HBN-M51-0,8-11

Technische Daten

Sprühcharakteristik:	Feinsprühdüse mit Hohlkegel
Einbaulage:	beliebig
Betriebsdruck:	4 bar ... 16 bar
K - Wert:	0,8 (±5%)
Tropfenspektrum:	Tropfengröße < 100 µm
Wirkweite horizontal:	ca. 1 m
Wirkfläche:	ca. 1,7 m ²
Sprühkegelwinkel:	80° (±5%)
Filter:	integrierter Spaltfilter
Gewicht:	30 g

Material

Düsenkörper, Düseneinsätze: Messing Ms58

Anschluss

Rohrgewinde: R 1/4" AG mit Sechskant SW14 (DIN 2999)

Anwendung:

Objektfeinsprühdüse (Einbaulage beliebig)