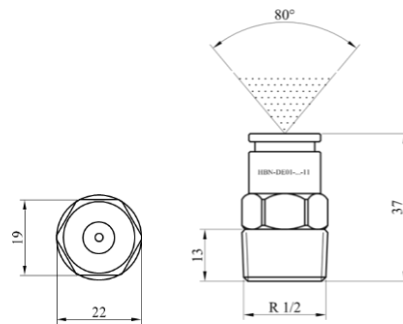


## HBN Einfach - Hohlkegeldüse



Maße in mm

HBN - DE01-XX-11												
	Düsenbauart	Rohrgewinde-anschluss	Variante	K-Wert	Q in l / min						Anschlussart	Werkstoff
	DE = Einfach	0 = 1/2"	1 = ohne Erreger		p in (bar)						1 = RAG m. SW	1 = Messing
					4	6	8	10	12	16		
HBN -	DE	0	1 -	1	2,00	2,45	2,83	3,16	3,46	4,00	-1	1
HBN -	DE	0	1 -	2	4,00	4,90	5,66	6,32	6,93	8,00	-1	1
HBN -	DE	0	1 -	3	6,00	7,35	8,49	9,49	10,39	12,00	-1	1
HBN -	DE	0	1 -	4	8,00	9,80	11,31	12,65	13,86	16,00	-1	1

### Kennzeichnung

### HBN DE01-XX-11

#### Technische Daten

Sprühcharakteristik: Feinsprühdüse mit Hohlkegel  
 Einbaulage: beliebig  
 Betriebsdruck: 4 bar ... 16 bar  
 K - Wert: 1 ... 4 ( $\pm 5\%$ ) andere auf Anfrage  
 Tropfenspektrum: Tropfengröße < 100  $\mu\text{m}$   
 Wirkweite horizontal: ca. 1,5 ... 2 m  
 Wirkfläche: ca. 3 ... 20  $\text{m}^2$   
 Sprühkegelwinkel: 60 ... 120° ( $\pm 5\%$ ) andere auf Anfrage  
 Filter: Kalottenfilter in Edelstahl 1.4301  
 Gewicht: 85g

#### Material

Düsenkörper, Düseneinsätze: Messing Ms58 (alternativ in Aluminium, Edelstahl)

#### Anschluss

Rohrgewinde: R 1/2" AG mit Sechskant SW19 (DIN 2999)

#### Anwendung:

Objektfeinsprühdüse, Kühlung, Befeuchtung, Staubbindung