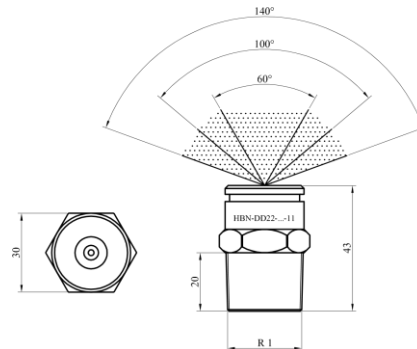


## HBN Drillings-Hohlkegeldüse



Maße in mm

HBN - DD21-XX-11												
	Düsenbauart	Rohrgewinde-anschluss	Variante	K-Wert	Q in l / min						Anschlussart	Werkstoff
	DE = Einfach	2 = 1"	1 = ohne Erreger		p in (bar)						1 = R AG m. SW	1 = Messing
					4	6	8	10	12	16		
HBN -	DD	2	1 -	24	48,00	58,79	67,88	75,89	83,14	96,00	-1	1
HBN -	DD	2	1 -	30	60,00	73,48	84,85	94,87	103,92	120,00	-1	1
HBN -	DD	2	1 -	36	72,00	88,18	101,82	113,84	124,71	144,00	-1	1
HBN -	DD	2	1 -	40	80,00	97,98	113,14	126,49	138,56	160,00	-1	1

Bestell-Nr.:

HBN-DZ-21234-XX-110516

### Technische Daten

Sprühcharakteristik: Feinsprühdüse mit drei ineinander liegenden Hohlkegeln beliebig  
 Einbaulage: beliebig  
 Betriebsdruck: 4,0 bar ... 16,0 bar  
 K - Wert: 24 ... 40 ( $\pm 5\%$ )  
 Tropfenspektrum: Tropfengröße < 100  $\mu\text{m}$   
 Wirkweite horizontal: ca. 3,5m  
 Wirkfläche: ca. 16 m<sup>2</sup>  
 Sprühkegelwinkel 1. innen: 60° ( $\pm 5\%$ )  
 Sprühkegelwinkel 2. innen: 100° ( $\pm 5\%$ )  
 Sprühkegelwinkel außen: 140° ( $\pm 5\%$ )  
 Gewicht: ca. 195 g

### Material

Düsenkörper, Düseneinsätze: Messing Ms58  
 Schmutzfänger: Kalottenform in Edelstahl 1.4301

### Anschluss

Rohrgewinde: R 1", AG mit Sechskant SW

### Anwendung:

Objektschutzdüse (Einbaulage beliebig)